



ÉCHAFAUDAGE DE MAÇON MÉFRAN

Depuis plus de quarante ans, l'échafaudage 49 mm Méfran s'est imposé sur le marché du bâtiment comme un matériel souple et fiable à l'utilisation.

Fabriqué en tube d'acier galvanisé de 49 mm de diamètre, sa largeur est de 947 mm dans l'axe des tubes, l'emboîtement se fait par manchons rétreints.

Les croisillons extensibles ou les garde-corps permettent un montage rapide et stable.

L'échafaudage Méfran est compatible avec les échafaudages suivant : Vito, Top Minet, Michel...



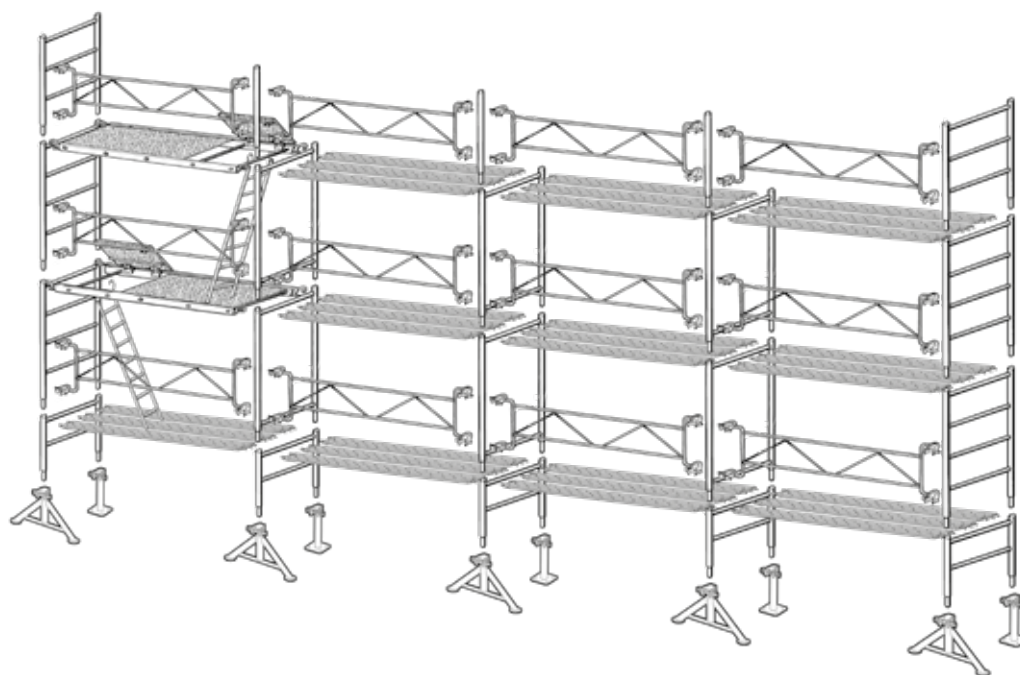
Réf.	Dénomination	Poids en kg	Prix htva
LES ECHELLES ET TRETEAUX			
AL00070	échelle de 1 m 2 barreaux	10	42,50 €
AL00071	échelle de 2 m 4 barreaux	18	75,00 €
AL00080	échelle de 2 m 2 barreaux percée	16	66,00 €
AL00076	échelle de 2 m de passage piéton	17	68,00 €
AL00100	base de tréteau galvanisé avec pieds pivotants	14	70,00 €
AL00009	hausse de tréteau	10	39,50 €
LES GARDE-CORPS ET CROISILLONS			
AL00092	pilier supérieur garde-corps	6	18,50 €
AL00079	croisillon extensible de 2 m à 3,50 m	7	46,50 €
AL01914	garde-corps fixe de 3 m	14	83,00 €
AL00067	garde-corps télescopique de 2 m à 3,50 m	21	158,50 €
LES PLANCHERS			
AL004874	plancher acier 2,5 m x 0,30 m classe 5 (450 kg/m ²)	17	64,50 €
AL004875	plancher acier de 3 m x 0,30 m classe 4 (300 kg/m ²)	19	67,00 €
ALG385T	plancher alu/bois de 3 m x 0,60 m avec trappe et échelle	30	360,00 €

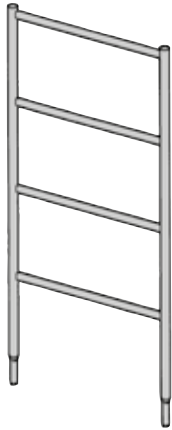
L'échafaudage MEFRAN est en classe de charge 4 (300 kg/m²)



ÉCHAFAUDAGE DE MAÇON MÉFRAN

Réf.	Dénomination	Poids en kg	Prix htva
LES PLINTHES			
AL4849	plinthes de 3 m en bois	4	32,00 €
AL4855	plinthe de 0,85 m en bois	1,5	22,00 €
LES COLLIER & ANCRAGES			
ALG9P14	collier fixe plinthe	1,5	11,00 €
AL000815	collier pivotant à clavette	1,6	14,00 €
LA4700022	collier fixe (90°) à boulon	1,3	8,30 €
LA1754069	traverse d'ancrage de 0,60 m	2,9	13,50 €
LES SOCLES RÉGLABLES			
AL01901	ped simple	1,5	23,00 €
AI00345	ped réglable (0 à 20 cm)	3,1	41,00 €
AL01929	ped triangle bas	4,2	37,00 €
AL01900	ped triangle haut	6	38,00 €
AL00371	roue avec frein 200 mm adaptable sur ped simple	5,5	16,50 €
DIVERS			
ALQ4614	console de départ 0,36 m	4	56,00 €
ALU0220G	stabilisateur universel	15	125,00 €
AL01926	barreau amovible avec broches	3	18,00 €
AL01916	barreau amovible avec clavettes	3	20,50 €

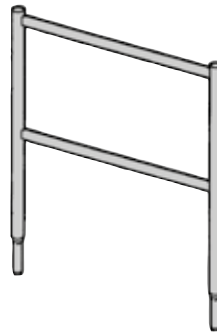




échelle de 2 m
4 barreaux



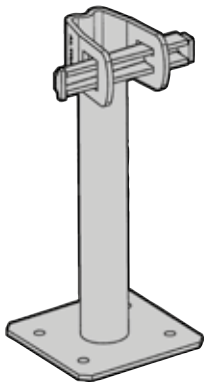
échelle de 2 m
2 barreaux percée



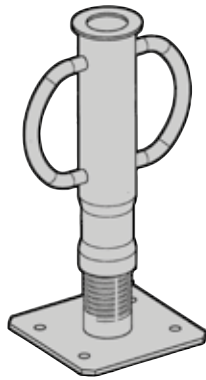
échelle de 1 m
2 barreaux



pilier supérieur garde-corps



ped simple



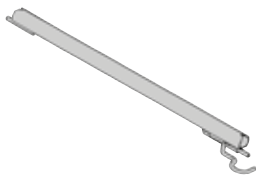
ped réglable (0 à 20 cm)



ped triangle bas



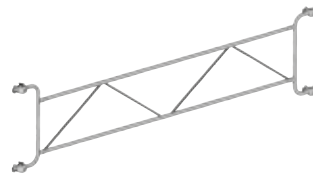
ped triangle haut



barreau amovible
avec broches



croisillon extensible
de 2 m à 3,50 m



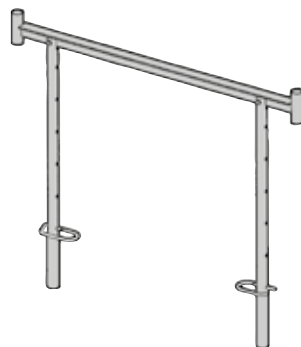
garde-corps fixe de 3 m



garde-corps télescopique
de 2 m à 3,50 m



base de tréteau galvanisé
avec pieds pivotants



hausse de tréteau



plancher alu/bois
de 3 m x 0,60
avec trappe et échelle



plancher acier
de 2,5/3 m x 0,30
classe 4 (300 kg/m²)