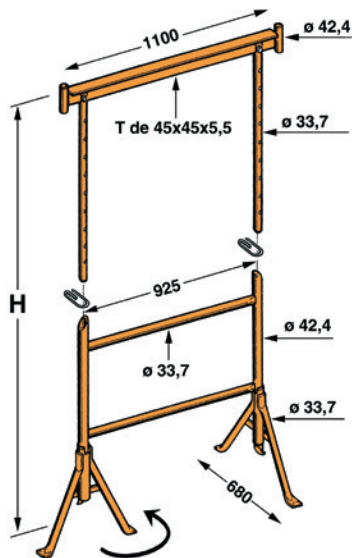


# TRÉTEAUX ALUMINIUM ET ACIER

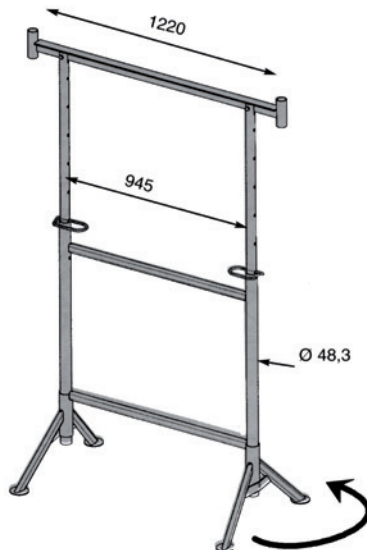
## Tréteaux de maçon type léger



Le tréteau de maçon type léger est constitué de tubes peints époxy diamètre 42 mm. Ses pieds sont pivotants pour un stockage aisé. Sa hauteur varie de 1 à 1,84 m. La largeur de sa traverse est de 1,1 m.

ALT2302 / Prix htva : 65 €

## Tréteaux de maçon à pieds orientables



Le tréteau de maçon à pieds orientables est constitué de tubes galvanisés de 49 mm de diamètre. Il est compatible avec les échafaudages de type Méfran, Vito et peut servir de base à ceux-ci. Sa hauteur varie de 1,22 à 2 m. La traverse supérieure est d'une largeur de 1,22 m.

ALJ00046 / Prix htva : 110 €

## Tréteaux en aluminium



Le tréteau en aluminium de 800 mm de hauteur. La traverse supérieure du tréteau est d'une largeur de 900 mm. La charge maximum d'un tréteau est de 150 kg. Leur poids de 6 kg les rend très maniable et idéal pour des travaux de menuiserie.

FACAVA / Prix htva : 83 €

# ÉTAIS DE SOUTAINEMENT



Réf.	Longueur	Poids en kg	Charge fermée	Charge ouverte
ALEAP01	0,50 / 0,90 m	4,1	1200 kg	1200 kg
ALEAP02	0,7 / 1,2 m	5	1200 kg	1200 kg
ALEAP03	1 / 1,80 m	5,9	1200 kg	1200 kg
ALEAP04	1,6 / 2,9 m	9,7	1200 kg	1100 kg
ALEAP05	2 / 3,6 m	10,7	1200 kg	800 kg
ALEAP06	2,5 / 4,5 m	11,7	1200 kg	500 kg
ALEAP07	3 / 5 m	13	1200 kg	400 kg
<b>Etais tirant pousant</b>				
ALTIR290	1,6 / 2,90 m	10	1200 kg	1100 kg
ALTIR360	2 / 3,60 m	11	1200 kg	800 kg

**Option :** Barelle de stockage pour 100 étais. Réf. ALDE19019 ; 99 €

Prix sur demande.

**PERFECTY** S.A.