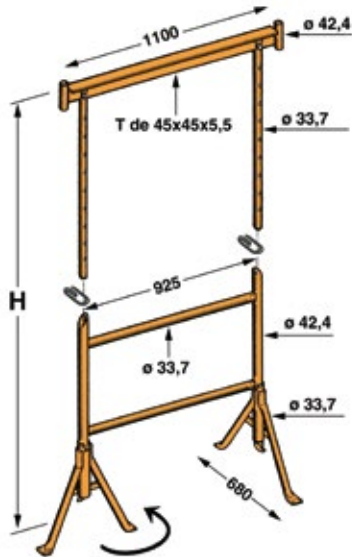


4. MATÉRIEL DE CHANTIER



TRÉTEAUX ALUMINIUM ET ACIER

Tréteaux de maçon type léger



Le tréteau de maçon type léger est constitué de tubes peints époxy diamètre 42 mm. Ses pieds sont pivotants pour un stockage aisé. Sa hauteur varie de 1 à 1,84 m. La largeur de sa traverse est de 1,1 m.

ALT2302 / Prix htva : 65 €

Tréteaux de maçon à pieds orientables



Le tréteau de maçon à pieds orientables est constitué de tubes galvanisés de 49 mm de diamètre. Il est compatible avec les échafaudages de type Méfran, Vito et peut servir de base à ceux-ci. Sa hauteur varie de 1,22 à 2 m. La traverse supérieure est d'une largeur de 1,22 m.

ALJ00046 / Prix htva : 110 €

Tréteaux en aluminium



Le tréteau en aluminium de 800 mm de hauteur. La traverse supérieure du tréteau est d'une largeur de 900 mm. La charge maximum d'un tréteau est de 150 kg. Leur poids de 6 kg les rend très maniable et idéal pour des travaux de menuiserie.

FACAVA / Prix htva : 75 €

ÉTAIS DE SOUTAINEMENT

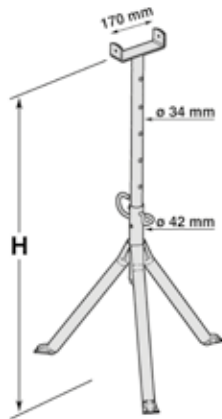


Réf.	Longueur	Poids en kg	Charge fermée	Charge ouverte	Prix htva
ALEAP01	0,50 / 0,90 m	4,1	1200 kg	1200 kg	11,90 €
ALEAP02	0,7 / 1,2 m	5	1200 kg	1200 kg	13,00 €
ALEAP03	1 / 1,80 m	5,9	1200 kg	1200 kg	14,50 €
ALEAP04	1,6 / 2,9 m	9,7	1200 kg	1100 kg	17,50 €
ALEAP05	2 / 3,6 m	10,7	1200 kg	800 kg	20,50 €
ALEAP06	2,5 / 4,5 m	11,7	1200 kg	500 kg	27,50 €
ALEAP07	3 / 5 m	13	1200 kg	400 kg	32,00 €
Etais tirant pousant					
ALTIR290	1,6 / 2,90 m	10	1200 kg	1100 kg	32,50 €
ALTIR360	2 / 3,60 m	11	1200 kg	800 kg	34,50 €

Option : Barelle de stockage pour 100 étais. Réf. ALDE19019 ; 85 €

TRÉPIEDS ET ACCESSOIRES DE PLAFONNAGE

Trépied en acier



Trépied de plafonnage tripode en acier galvanisé.
Le modèle n° 1 réglable de 0,51 m à 0,84 m.
Le modèle n° 2 réglable de 0,81 m à 1,32 m.

Prix htva modèle 1 : 43 €
Réf. : T2401

Prix htva modèle 2 : 48,50 €
Réf. : T2403

Tréteaux extensibles

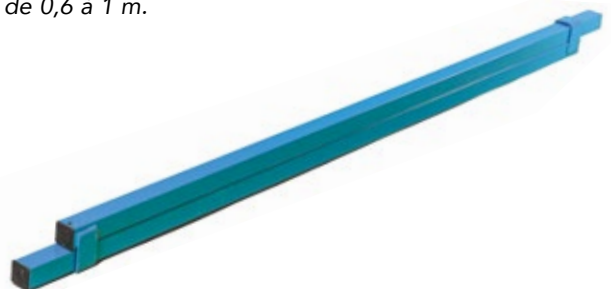


Tréteau extensible de plafonnage Pieds démontables pour un transport et un rangement plus aisé.
Réglable en longueur de 1,6 m à 4,20 m.
Réglable en hauteur de 0,6 à 1 m.

Prix htva : 98,50 €
Réf. : 400117

Chevron extensible de 2 m à 3,9 m.

Prix htva : 42 €
Réf. : T0204



Plancher pour plafonneur



Epaisseur 22 mm en 3 plis, équipé de 2 renforts métalliques aux extrémités.

Largeur du panneau 0,50 m

Longueur 1,5 m :
18,30 € htva
Réf. : PS30001

Longueur 2 m :
25,20 € htva
Réf. : PS30009

COFFRES A OUTILS & DE RANGEMENT

Wibe

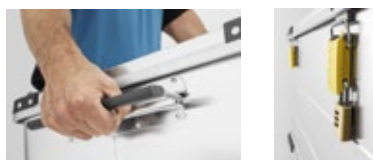


Coffre de rangement en aluminium Wibe.

Fabriqué en aluminium de 1mm d'épaisseur et doté de renforts périphériques, le coffre Wibe est idéal pour le rangement de vos machines ou de vos outillages.

Ils sont dotés de poignées de transport rabattables et sont verrouillables via un cadenas (non fourni).

Le couvercle possède un joint en caoutchouc pour garantir une étanchéité optimale. Les coffres Wibe sont superposables, des guides positionnés sur les coins permettent un emboîtement parfait. Les coffres Wibe existent en 5 dimensions afin de s'adapter au mieux à vos besoins.



Réf.	Volume en L	Dimensions (long x larg x ht)	Poids en kg	Prix HTVA
WI837037	37	544 x 363 x 250 mm	4,5	114,90 €
WI867064	64	544 x 363 x 415 mm	5,2	127,90 €
WI837090	90	755 x 360 x 415 mm	6,4	152,90 €
WI837142	142	755 x 545 x 415 mm	7,9	189,90 €
WI837208	208	755 x 545 x 595 mm	9,2	215,90 €

All Box



Coffre à outils All Box en polyéthylène renforcé.

Le coffre All Box est très robuste, ses coins arrondis le rendent très agréable à manipuler.

Les coffres sont équipés de poignées rabattables et sont verrouillables via un cadenas (non fourni).

Le modèle 50+ dispose d'un plateau de rangement amovible et une bandouillère de transport.

Réf.	Volume en L	Dimensions (long x larg x ht)	Poids en kg	Prix HTVA
All-Box 35	35	400 x 250 x 250 mm	3,2	63,00 €
All-Box 50+	50	500 x 330 x 330 mm	4,6	79,00 €
All-Box120	120	680 x 400 x 440 mm	6,7	89,50 €
All-Box 180	180	850 x 500 x 420 mm	8,6	136,50 €
All-Box 240	240	1100 x 500 x 410mm	10,9	189,00 €



COFFRES A OUTILS & DE RANGEMENT

Coffre de rangement en polyéthylène avec couvercle équipé d'un joint étanche. Fermetures à levier en acier inox cadennassables (cadenas non fourni). Superposable en charge jusqu'à deux pièces et transportable par chariot élévateur.



Coffre + accessoires
Box de rangement

Réf.	Volume en L	Dimensions (long x larg x ht)	Poids en kg	Prix HTVA
Cem-10330	150	80 x 60 x 53 cm	14	263 €
Cem-10331*	150	80 x 60 x 53 cm	15	337 €
Cem-10332	250	120 x 60 x 54 cm	18	325 €
Cem-10334	400	120 x 79 x 75 cm	30	586 €
Cem-10335	750	170 x 84 x 80 cm	42	757 €

* Box trolley équipé de roues

Accessoires			
Cem-8956		Cloison de séparation pour coffre 150 L	26,50 €
Cem-8957		Cloison de séparation pour coffre 450 L	47,50 €
Cem-10016		Box de rangement pour coffre 150 L/250 L	46,00 €

Coffres en acier, avec peinture en époxy cuite au four, équipés de 4 anneaux de levage permettant une manutention à l'aide d'une grue. Verrou de fermeture condamnable par cadenas (non inclus).



Réf.	Charge en kg	Dimensions (long x larg x ht)	Poids en kg	Prix HTVA
FG17A7Z	200	1250 x 600 x 600 mm	70	580 €
FG17A8Z	250	1800 x 700 x 700 mm	110	680 €

OUTILLAGE DE PLAQUISTE

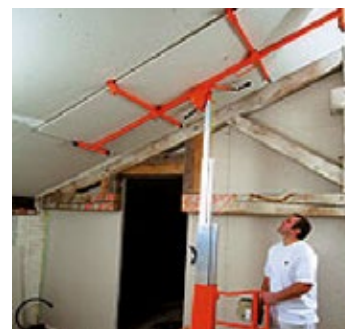


Le LEVEPANO I & COMBI permettent la pose des plaques dans toutes les configurations à la verticale, à l'horizontale ou sous les rampants de toiture.

La hauteur maximale de pose est de 3,5 m sans l'allonge et 4 m avec celle-ci.

Le LEVEPANO I & COMBI sont fournis avec leur allonge.

	LEVEPANO	COMBI
hauteur de pose horizontale	4,5 m	3,60 m - 4 m
hauteur de chargement	0,82 m	0,68 m
poses	horizontale, oblique et verticale	
charge utile	75 kg	80 kg
poids de l'appareil	52 kg	53 kg



Réf.	Dénomination	Prix htva
513000	levepano manuel (photo 1)	820 €
516500	levepano combi (photo 2)	1.198 €
500550	chariot porte-plaque (photo 3)	258 €
500560	chariot 4 roues (photo 4)	429 €

